

電気炉各機種の詳細

人気NO.1機種!

「アートキルン SV1 ホワイト」

- 家庭用コンセント使用で工事いらず
- 熱ムラが少なく作品の仕上がりが均一な上扉式
- 4方向フリーキャスター採用により移動もラクラク
- 家庭用コンセントの使用で最大の炉内スペース

商品番号 **663023**

アートキルン SV1 ホワイト
¥440,000 (税込)

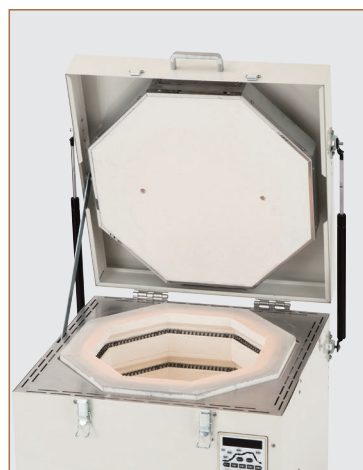


ポーセリンペインティング(上絵付) ポーセラーツ 白磁ペイント ガラス工芸(フュージングなど) 純銀粘土

| | | |
|---------------|--|--------------------------------|
| 外形サイズ (cm) | 66.5×65×高さ60cm | |
| 炉内サイズ (cm) | φ38×高さ30cm (容量:36L程度) | |
| 重量 | 63kg | |
| 電圧・電流値・消費電力 | 単相100V/14.5A/1.45kw | |
| 最高温度 | 900℃ | |
| 焼成スタートから時間の目安 | 800℃まで(ねらし時間含む)/ 作品が取り出せるまで(炉内40℃前後) 【電気料金】 | 5時間30分程度/21時間程度 【約¥143(税込)】 |
| | 1,200℃まで(ねらし時間含む)/ 作品が取り出せるまで(炉内40℃前後) 【電気料金】 | — |
| 炉材 | 耐火耐熱レンガ+特殊炉熱材+断熱ボード | |
| 扉/ガス抜き穴 | 上扉/上部2箇所 | |
| 付属品 | カーボランダム棚板(φ32×厚さ1cm)2枚、 L支柱(6、12cm)各3本、ガス抜き栓2個、 アース線(350cm程度)1本、 離型剤1個、Lレンチ1個 | |
| 電源コード | 電源コード(350cm程度) | |

5つのおすすめポイント!

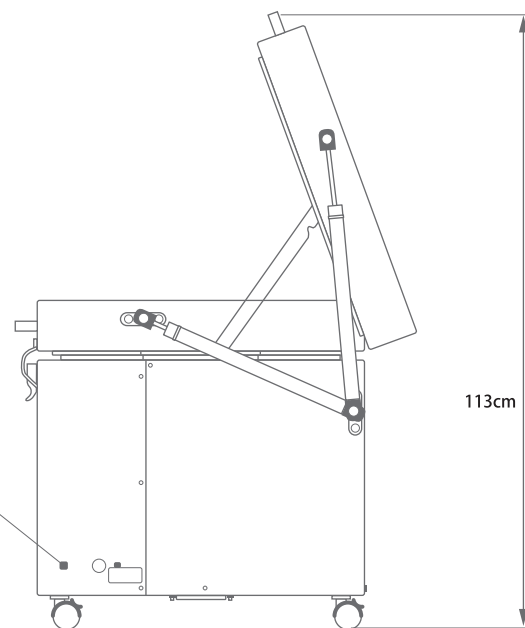
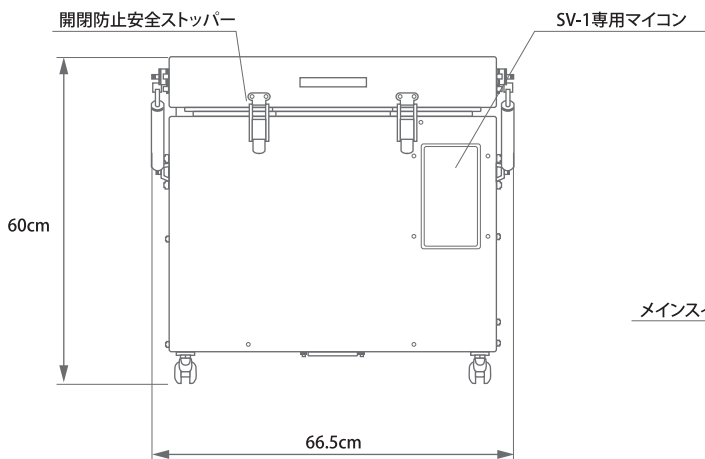
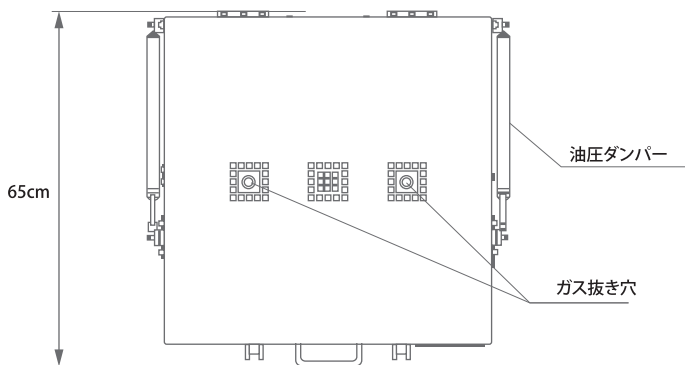
- ❶ 冷却ファン内蔵により外壁が熱くならない安全設計!
- ❷ 作品が艶よく仕上がる、保温にすぐれた耐熱レンガ仕様
- ❸ フタの開閉が片手でラクラク、油圧ダンパー採用!
- ❹ 電源コードは350cmのロングコード!
- ❺ 10種の基本プログラムと自作プログラム20種設定可能なマイコン搭載。



フタの開閉が女性でも片手でラクラク! (油圧ダンパー採用)



350cmのロング電源コード!



※電気料金は1kwの電気使用料¥29.18(税込)(東京電力 第二段階料金)で計算しています。